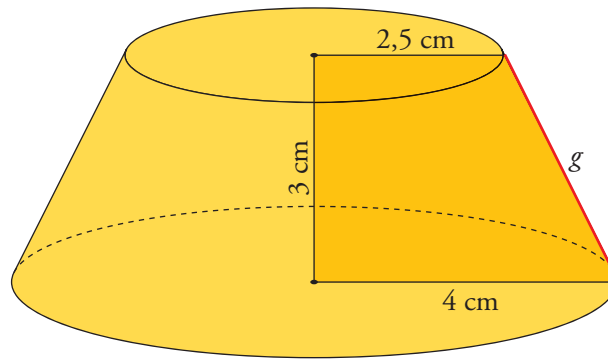


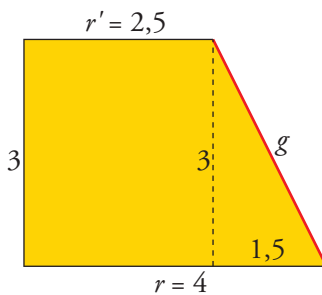


6. Refuerza: cálculo de la superficie de un tronco de cono

- 1 Calcula la superficie total del siguiente tronco de cono (utiliza el valor $\pi = 3,14$ y, si es necesario, redondea a las centésimas):



Calculemos, primero, la generatriz, g , del tronco de cono:



$$g^2 = \boxed{}^2 + \boxed{}^2$$

$$g = \sqrt{\boxed{}} = \boxed{} \text{ cm}$$

$$\text{ÁREA LATERAL} \rightarrow A_L = \pi(r + r')g = \boxed{} \cdot (\boxed{} + \boxed{}) \cdot \boxed{} = \boxed{} \text{ cm}^2$$

$$\text{ÁREA DE LA BASE MAYOR} \rightarrow A_{BM} = \pi r^2 = \boxed{} \cdot \boxed{}^2 = \boxed{} \text{ cm}^2$$

$$\text{ÁREA BASE MENOR} \rightarrow A_{Bm} = \pi r'^2 = \boxed{} \cdot \boxed{}^2 = \boxed{} \text{ cm}^2$$

$$\text{ÁREA TOTAL} \rightarrow A_T = A_L + A_{BM} + A_{Bm} = \boxed{} + \boxed{} + \boxed{} = \boxed{} \text{ cm}^2$$

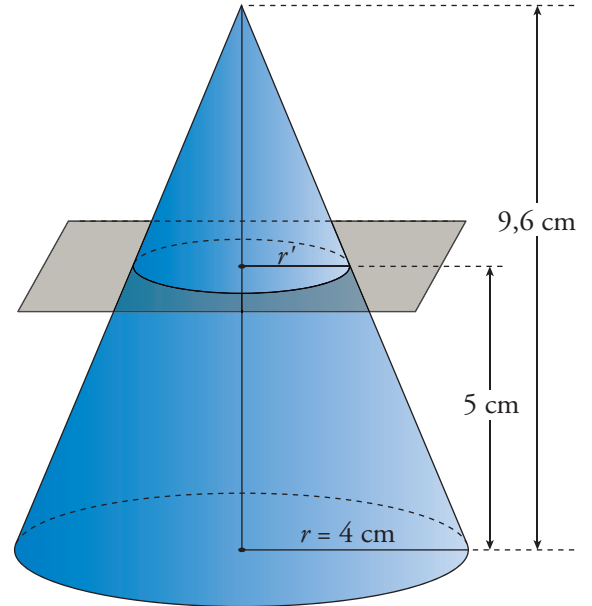


6. Refuerza: cálculo de la superficie de un tronco de cono

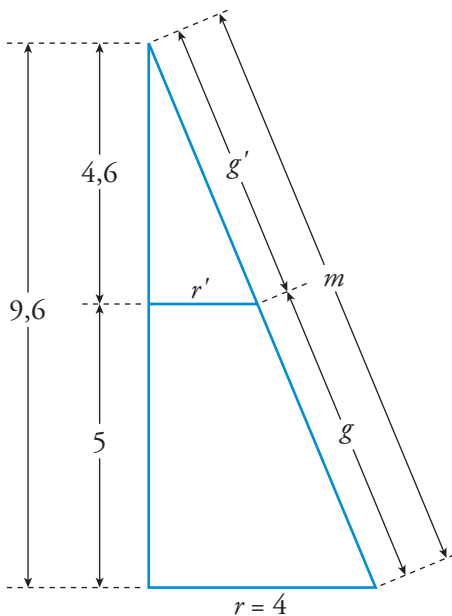
2 Un cono que tiene 4 cm de radio en la base y 9,6 cm de altura se corta por un plano paralelo a la base que dista de ella 5 cm.

Halla el área del tronco de cono resultante.

(Utiliza el valor $\pi = 3,14$ y, si es necesario, redondea a las centésimas).



CÁLCULO DE LOS DATOS



— Generatriz, m , del cono grande:

$$m^2 = 9,6^2 + \square^2 \rightarrow m = \sqrt{\square} = \square \text{ cm}$$

— Generatriz, g' , del cono pequeño:

$$\frac{g'}{m} = \frac{4,6}{9,6} \rightarrow g' = \frac{\square \cdot 4,6}{9,6} = \square \text{ cm}$$

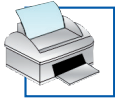
— Generatriz, g , del tronco de cono:

$$g = m - g' = \square - \square = \square \text{ cm}$$

— Radio de la base menor del tronco de cono, r' :

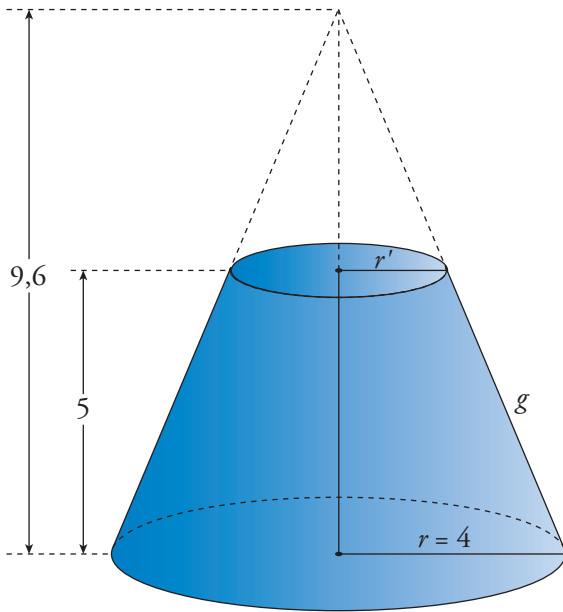
$$\frac{r'}{r} = \frac{4,6}{9,6} \rightarrow r' = \frac{\square \cdot 4,6}{9,6} = \square \text{ cm}$$

(CONTINÚA EN LA PÁGINA SIGUIENTE).



6. Refuerza: cálculo de la superficie de un tronco de cono

CÁLCULO DE LA MEDIDA DE LA SUPERFICIE



$$r = 4 \text{ cm}$$

$$r' = 1,92 \text{ cm}$$

$$g = 5,42 \text{ cm}$$

$$\text{ÁREA LATERAL} \rightarrow A_L = \pi(r + r')g = \boxed{} \cdot (\boxed{} + \boxed{}) \cdot \boxed{} = \boxed{} \text{ cm}^2$$

$$\text{ÁREA DE LA BASE MAYOR} \rightarrow A_{BM} = \pi r^2 = \boxed{} \cdot \boxed{}^2 = \boxed{} \text{ cm}^2$$

$$\text{ÁREA BASE MENOR} \rightarrow A_{Bm} = \pi r'^2 = \boxed{} \cdot \boxed{}^2 = \boxed{} \text{ cm}^2$$

$$\text{ÁREA TOTAL} \rightarrow A_T = A_L + A_{BM} + A_{Bm} = \boxed{} + \boxed{} + \boxed{} = \boxed{} \text{ cm}^2$$